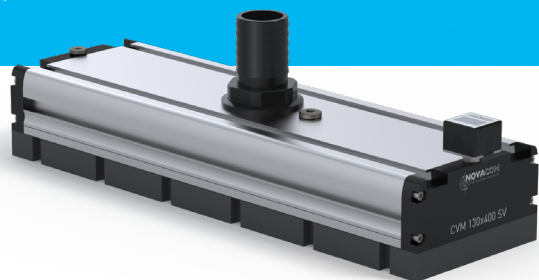


# CVM 130X400 SV ED

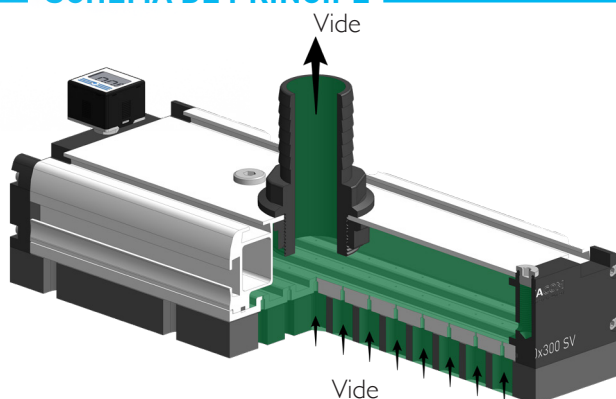
## FICHE TECHNIQUE

# VENTURI

## CAISSON À VIDE



### SCHÉMA DE PRINCIPE



### INFORMATIONS TECHNIQUES

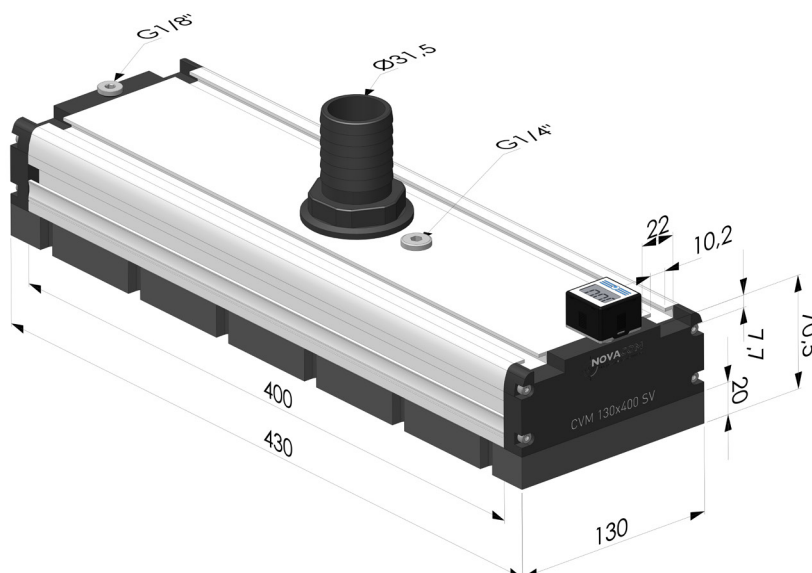
CVM 130x400 SV ED	Pression (bar)	Consommation d'air (NI/mn)	Niveau sonore (dB)	Force de levage (N)	Øint tuyau	Débit d'aspiration minimum nécessaire (l/min)*
	-	-	-	550	40mm	900

\* Recommandations minimum requises : Générateur de vide externe avec un débit d'aspiration de 900 l/mn à 1215l/mn

### CARACTÉRISTIQUE CVM 130x400 SV ED

- Masse : 2,7 Kg • Température maxi d'utilisation : -20°C à 100°C
- Pression max : 7 bar • Matières : Aluminium, joint nitrile standard; EPDM

### DIMENSIONS



## VUE ÉCLATÉE

- |   |                             |    |                               |
|---|-----------------------------|----|-------------------------------|
| 1 | Cloison (x2)                | 7  | Joint de cloison (x2)         |
| 2 | Corps du CVM (x1)           | 8  | Fond du CVM (x1)              |
| 3 | Bouchon cylindrique (x2)    | 9  | Bande mousse avec filtre (x1) |
| 4 | Afficheur P60VL F3 (x1)     | 10 | Vis CHC M4x16 (x8)            |
| 5 | Raccord d'alimentation (x1) | 11 | Vis FHC M4x12 (x12)           |
| 6 | Contre-écrou (x1)           | 12 | Joint de fond du CVM (x2)     |

