

CVM 130X800 SV ED

FICHE TECHNIQUE

VENTURI

CAISSON À VIDE

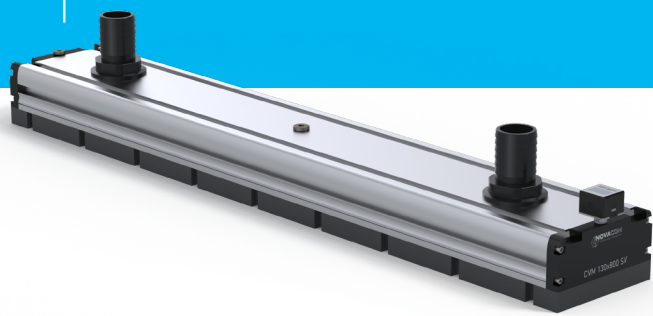
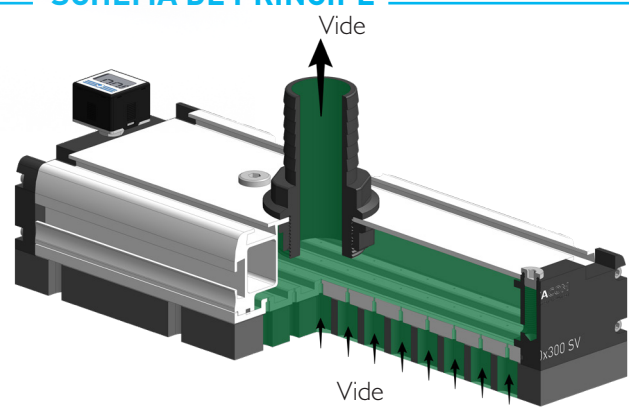


SCHÉMA DE PRINCIPE



INFORMATIONS TECHNIQUES

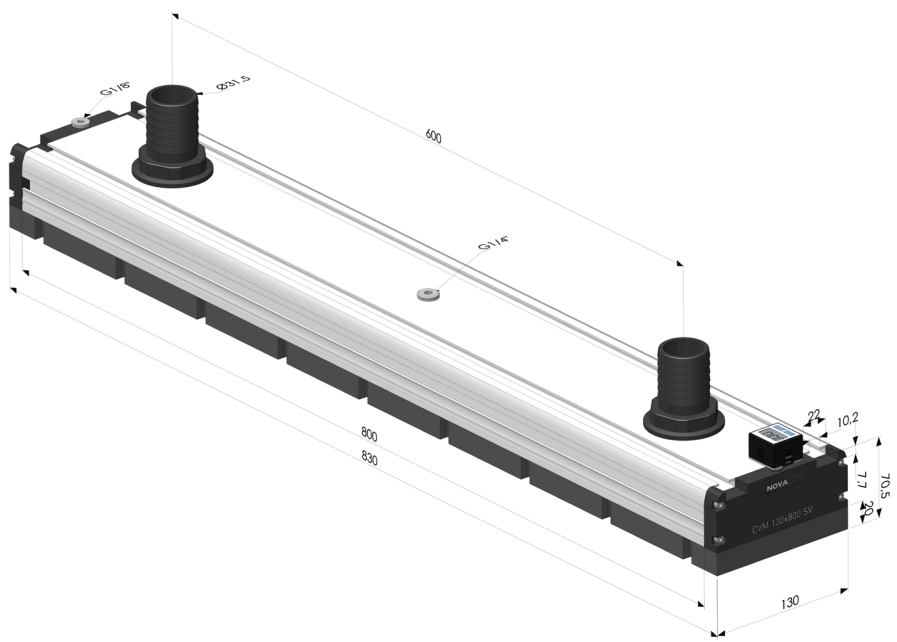
CVM 130x800 SV ED	Pression (bar)	Consommation d'air (Nl/mn)	Niveau sonore (dB)	Force de levage (N)	Øint tuyau	Débit d'aspiration minimum nécessaire (l/min)*
	-	-	-	1090	2x 40mm	600

* Recommandations minimum requises : Générateur de vide externe avec un débit d'aspiration de 600 l/mn à 1410 l/mn

CARACTÉRISTIQUE CVM 130x800 SV ED

- Masse : 5 Kg • Température maxi d'utilisation : 60°C
- Pression max : 7 bar • Matières : Aluminium, joint nitrile standard; EPDM

DIMENSIONS



VUE ÉCLATÉE

- | | | | |
|---|-----------------------------|----|-------------------------------|
| 1 | Cloison (x2) | 7 | Joint de cloison (x2) |
| 2 | Corps du CVM (x1) | 8 | Fond du CVM (x1) |
| 3 | Bouchon cylindrique (x2) | 9 | Bande mousse avec filtre (x1) |
| 4 | Afficheur P60VL F3 (x1) | 10 | Vis CHC M4x16 (x8) |
| 5 | Raccord d'alimentation (x2) | 11 | Vis FHC M4x12 (x18) |
| 6 | Contre-écrou (x2) | 12 | Joint de fond du CVM (x2) |

