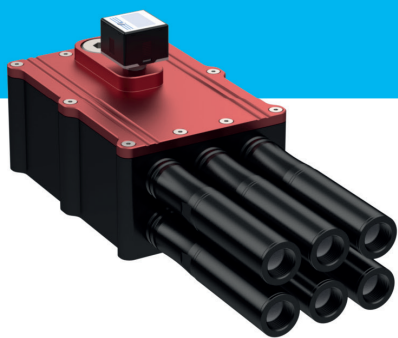


PVP 6

FICHA TÉCNICA

EYECTORES MULTITETAPA

SERIE PVP



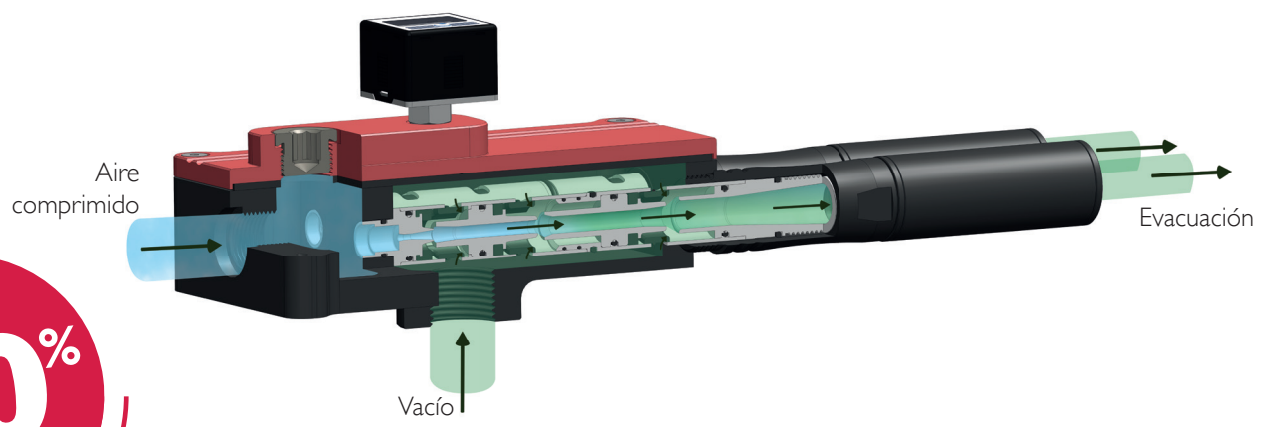
ESQUEMA

Vacío

HASTA

90%

DE VACÍO



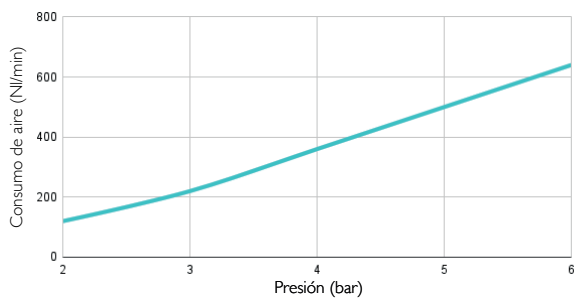
INFORMACIONES TÉCNICAS*

BENEFICIOS DEL EYECTOR PVP 6*	Presión (bar)	Consumo de aire (NI/mn)	Nivel sonoro (dB)	Nivel de vacío (%)	Capacidad de succión (NI/min)
		6	640	83	90

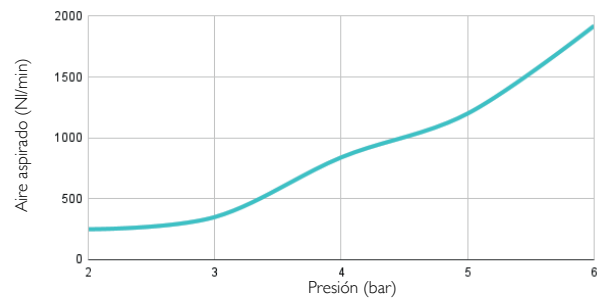
CARACTERÍSTICAS EYECTOR PVP 6*

- Conector : 2x Hembra G1/2" • Peso : 1 608 g • Temperatura maxi de utilización : 80°C
- Presión : 7 bar • Materiales : Aluminium, junta estándar de nitrilo

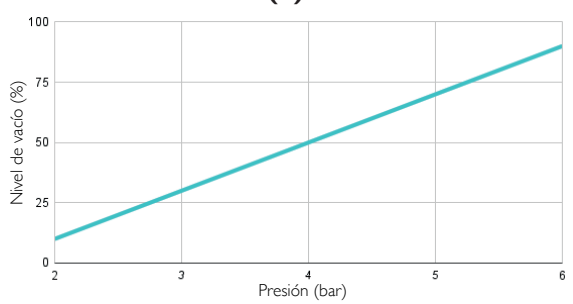
CONSUMO DE AIRE EN FUNCIÓN DE LA PRESIÓN



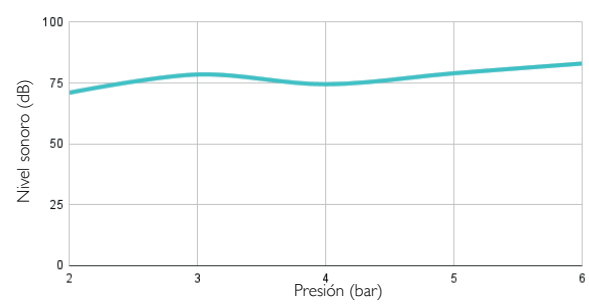
FLUJO DE AIRE INDUCIDO POR PRESIÓN



NIVEL DE VACÍO (%) INDUCIDO POR PRESIÓN



NIVEL SONORO



*NOTA: Recomendamos alimentar el PVP 6 con aire comprimido a través de las dos conexiones G1/2» utilizando un tubo de Ø 12 mm para obtener un rendimiento óptimo.

DIMENSIONES

